

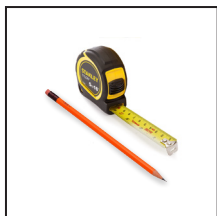
## КАК ПРАВИЛЬНО МОНТИРОВАТЬ

# АРХИТЕКТУРНЫЙ LDF ДЕКОР

Архитектурный ЛДФ декор ULTRAWOOD предназначен для внутренней отделки стен в помещениях с постоянной относительной влажностью воздуха 40-60%.

Температура при проведении работ и следующие 24 часа должна быть не ниже +8°C. Весь декор ULTRAWOOD загрунтован и готов к покраске.

## ИНСТРУМЕНТЫ



карандаш, рулетка



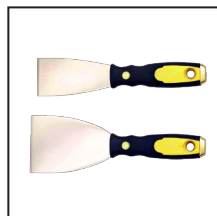
торцовочная пила / ножовка с мелким зубом и стусло\*



монтажный и стыковочный клей Ultrawood



для стыков  
пневмопистолет для гвоздей / молоток + финишные гвозди (без шляпки) / шурупверт + саморезы



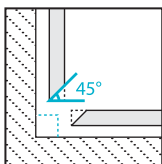
шпатель



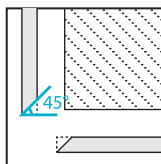
мелкозернистая наждачная бумага

## КАК РАССЧИТАТЬ НУЖНОЕ КОЛИЧЕСТВО ДЕКОРА?

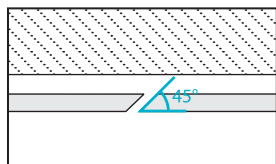
1. Подсчитываем погонные метры.
2. Прибавляем к длине каждой стены 30 см;
3. Складываем погонные метры всех поверхностей, где используется один тип профилей.
4. Делим полученное число на длину одного профиля.
5. Округляем полученное значение до целого числа в большую сторону.



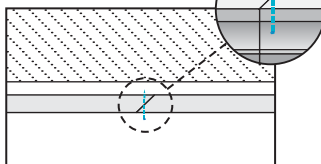
Запил для внутреннего прямого угла под 45°



Запил для внешнего прямого угла под 45°



⚠ Стыковка на прямой поверхности под 45°

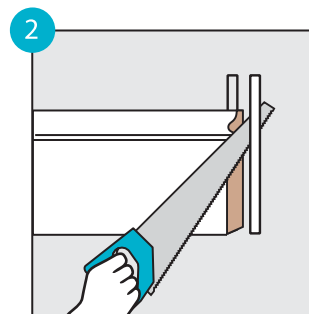


Рекомендуется дополнительно зафиксировать швы.

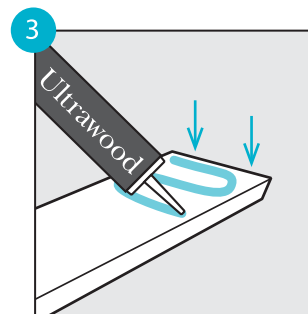
\* Если изделие выше 14 см, то рекомендуется использовать торцовочную пилу.



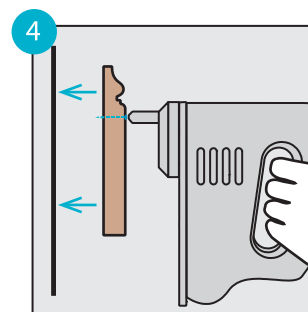
1  
48 часов  
Перед монтажом изделия необходимо выдержать в помещении не менее 48 часов



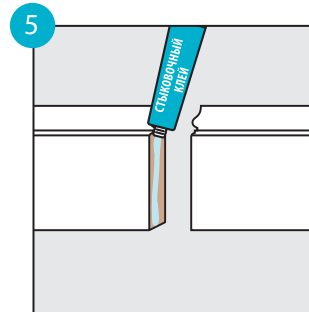
2  
С помощью стусла и ножовки (или торцевой пилы) запилите изделие под нужным углом



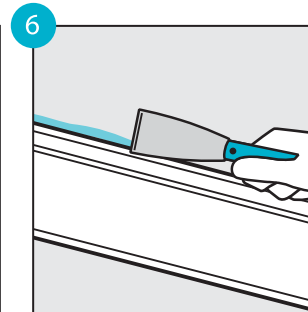
3  
Нанесите монтажный клей Ultrawood на заднюю сторону изделия



4  
При необходимости зафиксируйте дополнительно при помощи гвоздей или саморезов



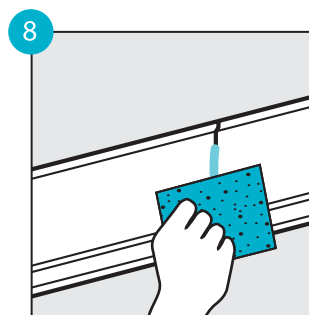
5  
Нанесите стыковочный клей Ultrawood с избытком на площадь стыка. Склейте профили, зафиксируйте до высыхания



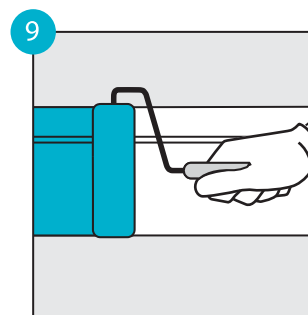
6  
Уберите при необходимости излишки клея



7  
24 часа  
Дайте высохнуть



8  
Подкорректируйте стыки профилей шпателькой и мелкозернистой наждачной бумагой



9  
Теперь можно окрашивать\*

\* Для финишной окраски подходят любые краски, кроме лака. Температурный режим и время высыхания краски указываются производителем на этикетке краски. Для напольных плинтусов мы рекомендуем использовать моющуюся или влагостойкую краску.

## ULTRAWOOD – ЭТО АРХИТЕКТУРНЫЙ ДЕКОР ИЗ ЛДФ

ЛДФ – спрессованные древесные волокна. Он не крошится при распиливании и имеет идеальную геометрию. ЛДФ-декор обладает всеми достоинствами изделий из дерева, при этом лишен таких недостатков как сортность по сучкам, зависимость от качества просушки, растрескиваний поверхности, после использования гвоздей остается ровным. Стандартная длина 2,2 и 2,44 м.

Продукция компании Ultrawood имеет сертификат OHSAS 18001 и ISO 14001. Профили ЛДФ изготавливаются из плит, произведенных по стандартам, соответствующим экологическим нормам Е-1.



видеоинструкция  
по монтажу

**Ultrawood**  
АРХИТЕКТУРНЫЙ ЛДФ-ДЕКОР

8-800-55-55-792  
[www.ultrawood.ru](http://www.ultrawood.ru)



**Ultrawood**  
АРХИТЕКТУРНЫЙ ЛДФ-ДЕКОР

ИНСТРУКЦИЯ ПО МОНТАЖУ